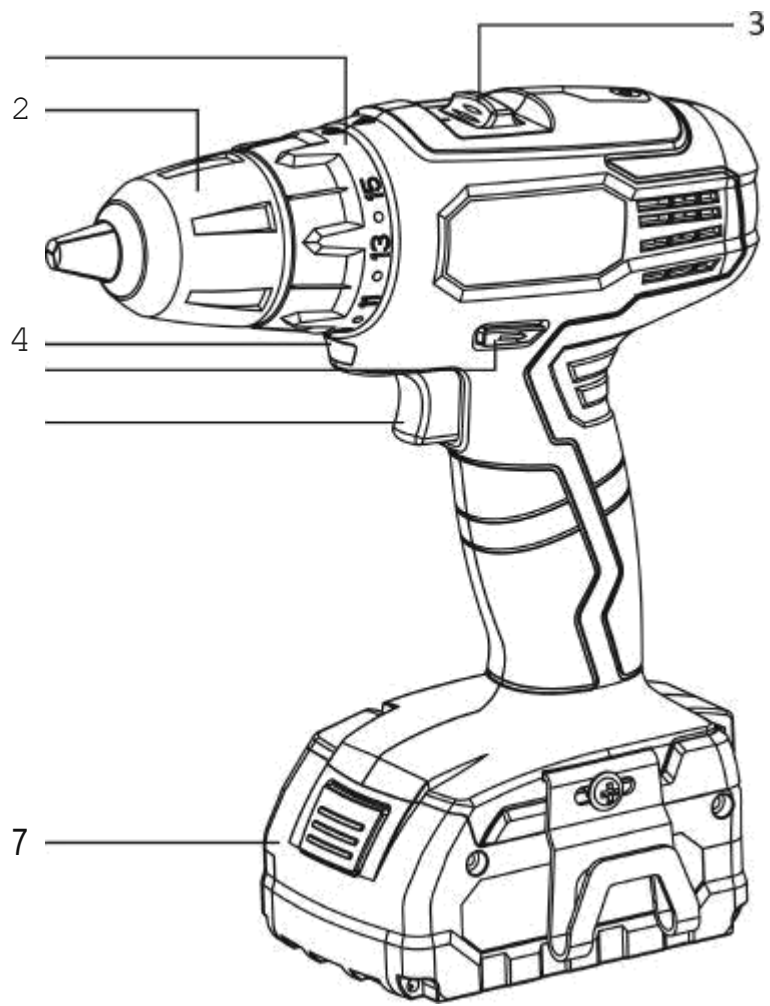
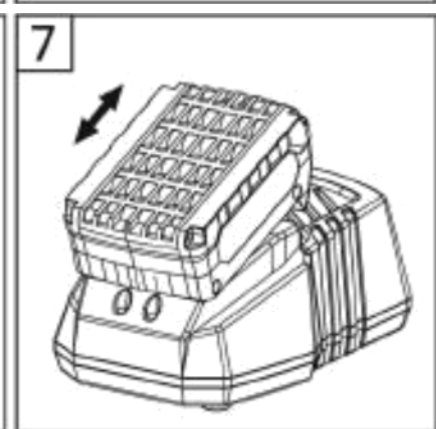
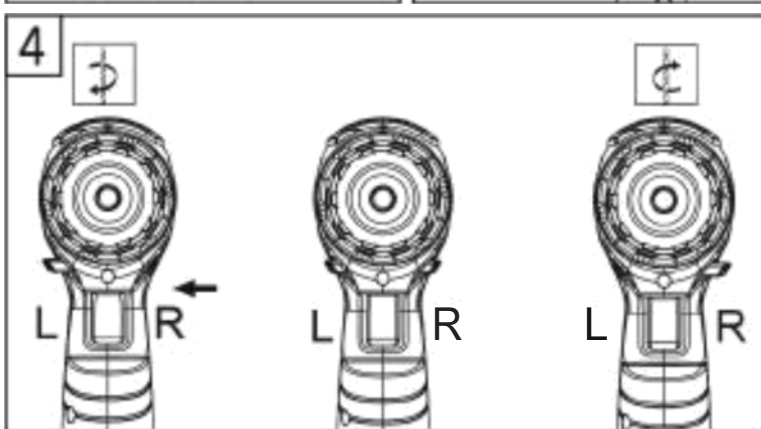
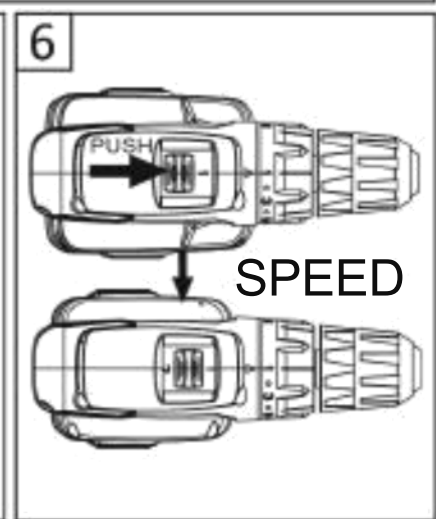
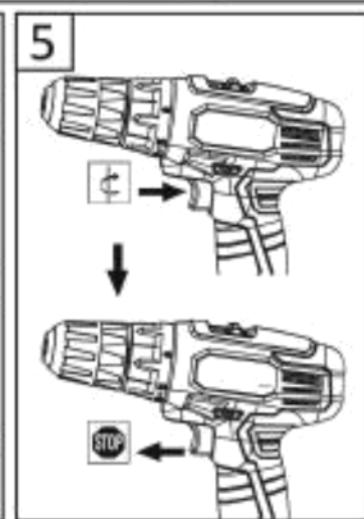
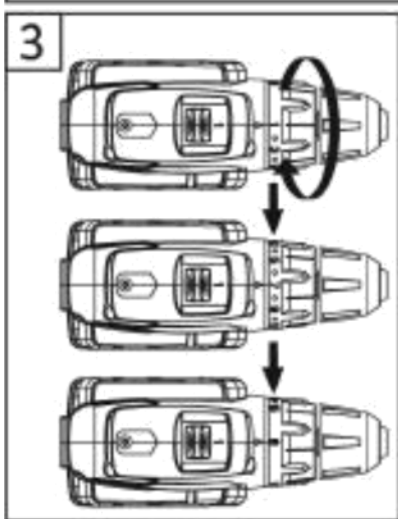
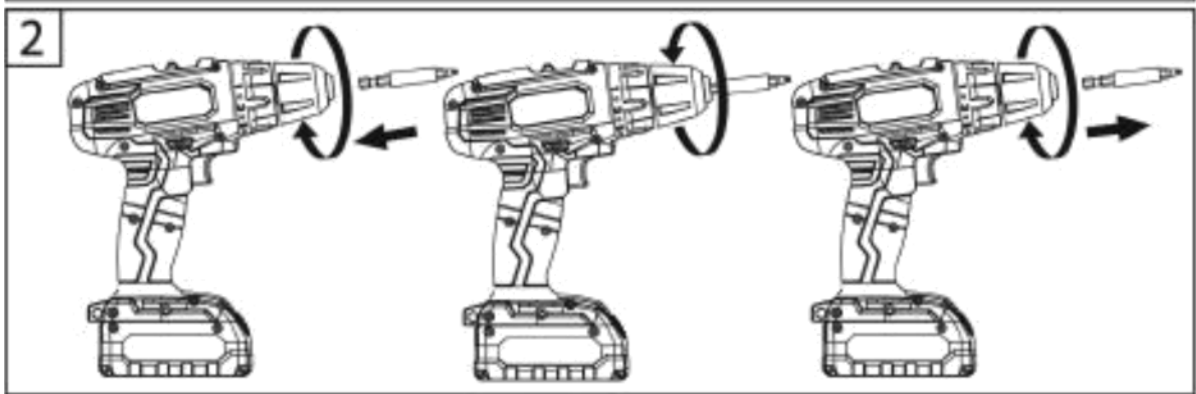
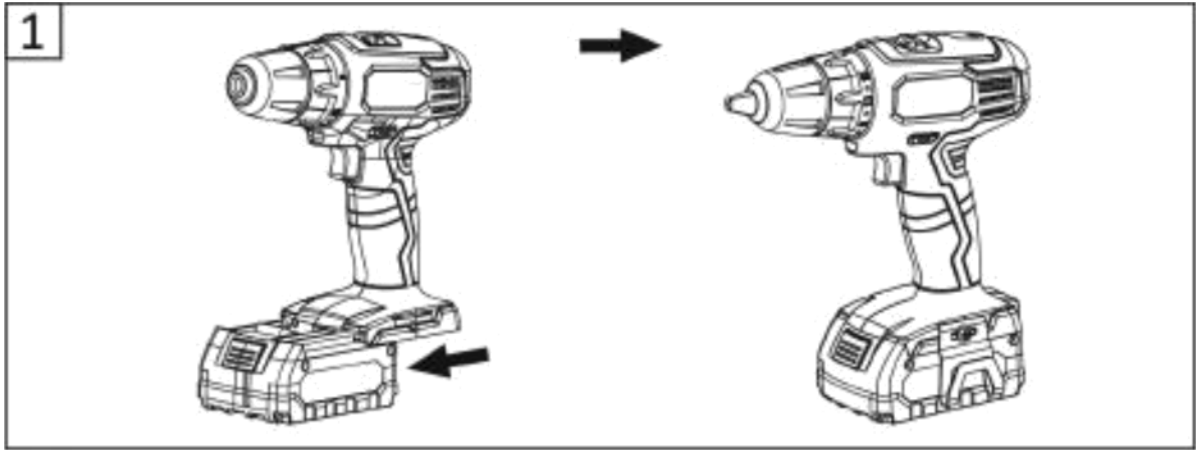


**Akkumulátoros csavarhúzó 2x18V Li-Ion
KRAFT DELE**



Használati utasítás





Műszaki adatok

Az akkumulátor feszültsége	18V
Motor típusa	550
Sebesség terhelés nélkül	0-350/min
Fúrótokmány	0.8-10mm
Maximális nyomaték	30Nm
A tokmány beállítása	15+1
Akkumulátor típusa	Li-Io
Az akkumulátor kapacitása	1.5Ah
Töltő	1h

Zajra/rezgésre vonatkozó információk

Hangnyomásszint LpA	67,66dB(A)
Hangteljesítményszint LWA	78,66dB(A)
Bizonytalanság (torzítás)	3dB(A)
Rezgéskibocsátási érték	1,331 m/s ²
Bizonytalanság (torzítás)	1,5 m/s ²

Az ezen adatlapon megadott rezgéskibocsátási szintet az EN 60745 szabványos vizsgálatnak megfelelően mértük, és ez az adatlap használható az egyes szerszámok összehasonlítására. Ez az információ felhasználható az expozíció kezdeti értékeléséhez.

A megadott rezgéskibocsátási szint a szerszám fő alkalmazási területeire vonatkozik. Ha azonban a szerszámot más célokra, más tartozékokkal vagy nem megfelelően karbantartva használják, a kibocsátási szintek változhatnak.

1. Nyomaték beállítása
2. Chuck
3. Sebességkapcsoló I és II
4. LED
5. Irányváltó
6. Be/ki gomb
7. Akkumulátor

Figyelmeztetés:

Használat előtt olvassa el a teljes használati útmutatót, és hagyja a termékkel együtt, hogy a kezelő megismerhesse azt. Ha kölcsönadja vagy eladja a terméket valakinek, mellékelje hozzá ezt a használati útmutatót. Ne hagyja, hogy ez a kézikönyv megromoljon. Gyártó nem vállal felelősséget a készülék használatából eredő károkért vagy sérülésekért, amelyek a ellentétben ezekkel az utasításokkal. A készülék használata előtt ismerje meg az összes kezelőszervet és alkatrészt, valamint a készülék leállításának módját, hogy le tudja kapcsolni a készüléket abban az esetben, ha a következőkre kerül sor veszélyes helyzetben, azonnal kapcsolja ki. Használat előtt ellenőrizze, hogy minden alkatrész biztonságosan rögzítve van-e, és ellenőrizze, hogy a készülék egyetlen része sem sérült-e meg, beleértve a töltő vezetékét is. A megrepedt tápkábel is sérülésnek minősül. Ne használja a készüléket sérült alkatrészekkel, és javíttassa meg a készüléket hivatalos szervizben.

A gyermekek, mozgáskorlátozottak, érzékszervi fogyatékkal élők, valamint érzékelési vagy szellemi fogyatékosok, illetve a tapasztalattal és ismeretekkel nem rendelkező személyek vagy az ezen utasításokat nem ismerő személyek számára az eszközök használatához.

Munkakörnyezet:

Tartsa a munkakörnyezetet tisztán és jól megvilágítva. A rendetlenség és a sötét helyek a munkahelyen általában balesetveszélyesek.

Ne használjon elektromos szerszámokat olyan környezetben, ahol robbanás, forró folyadékok, gázok vagy por veszélye áll fenn. Az elektromos szerszámok szikrákat termelnek, amelyek meggyújthatják a port vagy a füstöt.

Tartsa távol a gyermekeket és más személyeket, amikor elektromos szerszámokat használ. Ha megzavarják, elveszítheti a tevékenység feletti ellenőrzést.

Elektromos biztonság

Az elektromos szerszám mozgó vezetékének (kábelének) dugóinak illeszkedniük kell a hálózati aljzathoz.

Soha ne módosítsa a villát semmilyen módon. Soha ne használjon konnektoradaptereket olyan szerszámokkal együtt, amelyek földelésvédelemmel rendelkeznek. A nem a módosítások miatt nem romlik, és az egymáshoz illeszkedő csatlakozóaljzatok csökkentik az áramütés veszélyét.

Kerülje a test érintkezését földelt tárgyakkal, például csövekkel, központi fűtőelemekkel, tűzhelyekkel és hűtőszekrényekkel. Az áramütés veszélye nagyobb, ha a teste a földdel van összekötve.

Ne hagyja az elektromos szerszámokat esőben, nedves vagy nedves környezetben. Ha a az elektromos szerszám vízbe kerül, megnő az áramütés veszélye.

Ne használja a mozgó beömlőnyílást más célra. Soha ne hordozzon vagy húzzon elektromos szerszámokat a vezetéknél fogva, és ne húzza ki a dugót a konnektorból a vezeték meghúzásával. Védje a kábelt a hőtől, zsírtól, éles szélektől és mozgó alkatrészekről. A sérült vagy összegabalyodott zsinór növeli az áramütés veszélyét. Használjon kültéri használatra alkalmas hosszabbítót, ha az elektromos szerszámot kültéren használja. A kültéri használatra alkalmas hosszabbító kábel használata csökkenti az áramütés veszélyét.

Ha nedves helyen használ elektromos szerszámokat, használjon védett tápegységet. egy hibásáramú készülék (RCD). Az RCD használata megakadályozza az áramütés veszélyét.

Személyek biztonsága

Amikor elektromos szerszámokat használ, legyen figyelmes, figyeljen arra, amit csinál, koncentráljon és gondolkodjon józanul. Ne használjon elektromos szerszámokat, ha fáradt vagy kábítószert, alkoholt vagy gyógyszer hatása alatt áll. Pillanatnyi figyelmetlenség használat közben

az elektromos szerszámok súlyos személyi sérülésekhez vezethetnek.

Viseljen védőfelszerelést. Mindig viseljen szemvédőt. A munkafeltételeknek megfelelően használt védőfelszerelések, mint például a légzőkészülék, a csúszásmentes biztonsági cipő, a kemény fejfedő vagy a fülvédő, csökkentik a személyi sérülés kockázatát.

Kerülje el a nem szándékos indítást. Ellenőrizze, hogy a kapcsoló ki van-e kapcsolva, amikor a villát az aljzatba dugja. Ha a szerszámot úgy viszi, hogy az ujjja a kapcsolón van, vagy a szerszám villát bekapcsolt kapcsolóval dugja be, az balesetet okozhat.

A szerszám bekapcsolása előtt távolítsa el a beállítási szerszámokat vagy kulcsokat. Az elektromos szerszám forgó részéhez csatlakoztatott beállítószerszám vagy kulcs személyi sérülést okozhat.

Csak ott dolgozzon, ahol biztonságosan el tudja érni. Mindig tartson stabil testtartást és egyensúlyt. Ez segít abban, hogy kiszámíthatatlan helyzetekben jobban tudja irányítani az elektromos szerszámokat.

Öltözzön megfelelően. Ne viseljen bő ruházatot vagy ékszereket. Győződjön meg róla, hogy a haja, ruházata

és a kesztyűk távol vannak a mozgó alkatrészekről. A laza ruházat, az ékszerek és a hosszú haj beleakadhat a mozgó alkatrészekbe.

Ha rendelkezésre állnak a porelszívó és porgyűjtő berendezések csatlakoztatására szolgáló eszközök, gondoskodjon arról, hogy ezeket a berendezéseket megfelelően csatlakoztassák és használják. Ezen eszközök használata korlátozhatja a keletkező por által okozott veszélyeket.

Az elektromos szerszámok használata és gondozása

Ne terhelje túl az elektromos szerszámokat. Az elvégzendő munkához megfelelő szerszámokat használjon. A megfelelő elektromos szerszámok jobban és biztonságosabban végzik azt a munkát, amelyre tervezték őket.

Ne használjon olyan elektromos szerszámokat, amelyeket nem lehet kapcsolóval be- és kikapcsolni. Minden olyan elektromos szerszám, amelyet nem lehet kapcsolóval működtetni, veszélyes, és meg kell javítani.

Minden beállítás, tartozékcsere vagy tárolás előtt húzza ki a szerszámot a hálózati aljzatból. Ezek az óvintézkedések korlátozzák az elektromos szerszám véletlen elindításának veszélyét.

A használaton kívüli elektromos szerszámokat tartsa gyermekek elől elzárva, és ne engedje, hogy olyan személyek használják azokat, akik nem ismerik az elektromos szerszámokat vagy a jelen használati utasítást.

Az elektromos szerszámok veszélyesek a tapasztalatlan felhasználók kezében.

Tartsa az elektromos szerszámokat jó működési állapotban. Ellenőrizze a beállításokat mozgó alkatrészek és azok mozgékonyasága, keressen repedéseket, törött alkatrészeket és minden olyan körülményt, amely veszélyeztetheti az elektromos szerszám működőképességét. Ha az elektromos szerszám megsérült, további használat előtt gondoskodjon a javításáról. Sok balesetet okoz az elektromos szerszámok nem megfelelő karbantartása.

Tartsa a vágószerszámokat élesen és tisztán. A megfelelően karbantartott és élezett vágószerszámok sokkal kisebb valószínűséggel akadnak be vagy akadnak el az anyagban, és könnyebb velük dolgozni.

Használja az elektromos szerszámokat, tartozékokat, munkaeszközöket stb. ezen utasításoknak megfelelően, az adott elektromos szerszámra előírt módon, figyelembe véve a munkakörülményeket és az elvégzendő munka típusát. Az elektromos szerszámoknak a rendeltetésétől eltérő tevékenységek elvégzésére történő használata a következőkhöz vezethet veszélyes helyzetek.

Akkumulátoros szerszámok használata és karbantartása

Csak a gyártó által kijelölt töltőeszkővel töltsen. Egy töltőeszköz, amely alkalmas lehet egy bizonyos típusú akkumulátorcsomaghoz, tüzet okozhat, ha egy másik akkumulátorcsomaggal használja. Csak olyan akkumulátorcsomaggal használja a szerszámot, amelyik kifejezetten az eszközhöz tervezték. Más akkumulátorok használata sérülést vagy tüzet okozhat.

Amikor az akkumulátor nem használatban van, védje meg az akkumulátort más fémekkel való érintkezéstől.

olyan tárgyak, mint például gemkapcsok, érmék, kulcsok, szögek, csavarok vagy más apró fémek.

olyan tárgyak, amelyek miatt az egyik akkumulátor érintkezője összekapcsolódhat egy másikkal. Az akkumulátor érintkezőinek rövidre zárása égési sérüléseket vagy tüzet okozhat.

Az akkumulátorból helytelen használat esetén folyadékok szivároghatnak; kerülje a velük való érintkezést.

Ha véletlenül érintkezik ezekkel a folyadékokkal, öblítse le az érintett területet vízzel.

Ha folyadék kerül a szembe, forduljon orvoshoz. Az akkumulátorból szivárgó folyadékok gyulladást vagy égési sérüléseket okozhatnak.

Biztonsági utasítások a töltőhöz

Védje a töltőt az esőtől és a nedvességtől. A töltőt csak zárt helyen szabad használni.

A töltőt úgy tervezték, hogy csak az akkumulátoros csavarhúzóhoz mellékelt akkumulátort töltsen, más akkumulátort nem. Ha nem a töltőhöz tervezett akkumulátorokat tölti, tűz vagy robbanás következhet be.

Tartsa tisztán a töltőt.

Mielőtt minden alkalommal használná a töltőt, ellenőrizze, hogy az megfelelő állapotban van-e, beleértve a tápkábelt is. Ha hibát talál, javíttassa meg a készüléket egy hivatalos szervizközpontban.

Ne használja a töltőt olyan tárgyakon vagy hordozókon, amelyek könnyen meggyulladhatnak (pl. papír), illetve robbanásveszélyes környezetben.

Töltés közben mindig gondoskodjon megfelelő szellőzésről, mivel a nem megfelelő kezelés miatt megsérült akkumulátorból gőz vagy elektrolit szivároghat.

Ha a töltés befejeződött, válassza le a töltőt az áramforrásról, ne hagyja a szükségesnél hosszabb ideig a hálózatra csatlakoztatva.

Kerülje a készülék használatát olyan személyek (beleértve a gyermekeket) által, akik fizikailag, érzékszervileg vagy

A szellemi fogyatékoság vagy a tapasztalat és a tudás hiánya megakadályozza a készülék felügyelet vagy oktatás nélküli biztonságos használatát. Gyermekek nem játszhatnak a készülékkel.

Biztonsági utasítások az akkumulátorra vonatkozóan

Az akkumulátort száraz környezetben töltsse fel, és ügyeljen arra, hogy ne kerüljön víz a készülékbe.

Soha ne tegye ki az akkumulátort közvetlen napfénynek vagy 50 °C feletti hőmérsékletnek.

Csak a töltéshez szükséges ideig töltsse az akkumulátort - lásd a jelzőfényt.

Tartsa távol az akkumulátorcsomagot olyan fémtárgyaktól, amelyek rövidzárlatot okozhatnak a beépített akkumulátorcsomagban (pl. fémpor). Ellenkező esetben rövidzárlat következtében tűz vagy robbanás következhet be. Ezért az akkumulátorcsatlakozót ragasztószalaggal takarja le.

Védje az akkumulátort ütésektől, nedvességtől, és soha ne nyissa ki.

Soha ne égesse el az akkumulátort, ne dobja vízbe vagy a környezetbe, hanem vigye el környezetbarát ártalmatlanításra.

Ha az akkumulátor megsérült és a nem megfelelő kezelés miatt elektrolit szivárog, kerülje a bőrrel való érintkezést. Ha a bőrhez ér, alaposan mossa le vízzel. Az akkumulátorból szivárgó folyadékok gyulladást vagy égési sérüléseket okozhatnak. Szembe kerülés esetén öblítse ki a szemét tiszta vízzel, és forduljon orvoshoz.

Használja a címet.

Az akkumulátor behelyezése vagy kivétele előtt mindig kapcsolja ki a készüléket. Az akkumulátor behelyezése. Tartsa függőlegesen a műszert, és a másik kezével fogja meg az akkumulátort. Helyezze két ujját az akkumulátor fölé, és engedje fel a gombokat, amíg az akkumulátor a helyére nem kattant. Ne alkalmazzon túlzott erőt az akkumulátor behelyezésekor. Ha az akkumulátor nem illeszkedik könnyen, az azt jelenti, hogy nem megfelelően van behelyezve a készülékbe. Az akkumulátor, az akkumulátor pólusai vagy a fúrógép sérülésének lehetősége is fennáll.

Az akkumulátor eltávolítása

Nyomja meg mindkét akkumulátor-kioldógombot, és óvatosan vegye ki az akkumulátort a fúrógépből. MEGJEGYZÉS: Ha a töltőn nem világít a lámpa. Ellenőrizze, hogy a töltő megfelelően be van-e dugva a konnektorba, és be van-e kapcsolva. Ellenőrizze, hogy az akkumulátor megfelelően van-e elhelyezve a töltőben.

Fúrók és fúrófejek összeszerelése

Nyissa vagy zárja a tokmányt, amíg a furat valamivel nagyobb nem lesz, mint a fúrószár vagy a fúrófej.

Helyezze be a fúrót vagy a fúrófejet a tokmányba, és győződjön meg róla, hogy a fúró vagy a fúrófej nem ér hozzá a csavar belsejéhez.

tokmányok (1).

Húzza meg a fúrófejet vagy a fúrószeget a fent leírtak szerint.

A fúrószárak / fúrófejek eltávolítása

Csavarja ki a tokmányt a fent leírtak szerint. Vegye ki a fúrófejet vagy a fúrószárat a tokmányból.

Megjegyzés: Ne helyezze be a fúrószerszámokat kesztyű nélkül, mivel a fúrószerszámok és más tartozékok élesek, vagy használat után felforrósodhatnak, ami sérülést okozhat.

Általános irányelvek minden anyag fúrásához. Mindig éles fúrószárat használjon, Jelölje meg a furat helyét. A furat kinyitásához kezdjen lassú fordulatszámmal (lásd a "Fordulatszám-szabályozás" című fejezetet). Csökkentse a fúrófej nyomását, amikor a fúrófej áttöri az anyagot.

Fúrás fémbe

A vékony anyagot fadarabbal alátámasztja. Jelölje meg a lyukak helyét. Ha nagy lyukat fúr, először használjon kis méretű fúrófejet, majd egy nagyobb fúrófejet. Csak fémek fúrására tervezett fúrószárakat vagy HSS fúrókat használjon. Ha vasban vagy acélban fúr, használjon hűtőfolyadékot folyadék, például terpentin vagy paraffin. Sárgaréz, réz és öntöttvas megmunkálásakor a

kenőanyagokat nem szabad használni, de a fúrófejet időről időre ki kell húzni, hogy lehűljön.

Fába fúrás

Jelölje meg a fúrás helyét. A lyukasztás elkerülése érdekében rögzítse a hátoldalon a munkadarab fadarab.

Nyomatékbeállítás

A fúrógép különböző alkalmazásokhoz történő használatakor növelni és csökkenteni kell a teljesítményt és a nyomatékot.

a csavarfejek, menetek, alkatrészek stb. esetleges sérülésének elkerülése érdekében.

Általánosságban elmondható, hogy a teljesítménynek és a nyomatéknak az elvégzendő munkának megfelelőnek kell lennie. Ha a nyomaték túl nagy, a csavarok megsérülhetnek vagy eltörhetnek.

Nyomatékbeállítás

- Keresse meg a fúrófej fedelének elején lévő nyilat.
- Állítsa be a nyomatékszabályozó karimák nyomatékbeállítását.
- Fordítsa a nyomatékgyűrűt a kívánt pozícióba úgy, hogy a fúrófej nyíl a kiválasztott nyomatékbeállítási számot jelezze.
- A nyomatékgyűrűt elforgatva növelheti vagy csökkentheti a nyomatékot.

Mindig ellenőrizze, hogy a nyomaték helyesen van-e kiválasztva, a fúrógép működésének ellenőrzésével bármilyen gyakorló anyagon.

A nyomaték beállítása a munkához használt csavarok típusától függően szükséges. Kezdje a nyomaték beállítását a megfelelőnek vélt értékkel (pl. 4), és növelje a nyomatékbeállítások számát magasabb értékre az igényeitől függően. Ha a csavar nem megfelelően van becsavarva, vagy ha a csavar elfordul és eltörik, akkor a nyomatékot újra kell állítani, amíg a kívánt hatást el nem éri.

A nyomatékot az igényeknek megfelelően kell beállítani, és a szükséges munka típusához kell igazítani.

Chuck

A fúrógép olyan tokkal van felszerelve, amely lehetővé teszi a fúrószerszámok/tartozékok egyszerű beszerelését és eltávolítását.

A tokmány két részre oszlik. A hátsó rész a gallér, az elülső rész pedig a test.

A tokmány nyitásához és zárásához fogja meg és tartsa a karimát az egyik oldalon, a másik kezével pedig forgassa el a testet. A fogantyún lévő nyilak jelzik, hogy a test milyen irányba forduljon. GRIP (meghúzni) vagy RELEASE (meglazítani)

Figyelem! Ne húzza meg egy kézzel, és ne csatlakoztassa a készüléket a tápegységhez, hogy meghúzza vagy meglazítsa. A tokmány teste kicsúszhat a kezéből, és a kezét a készülék mozgó részei. Ez sérülést okozhat.

A forgásirány megváltoztatása

A forgás irányát a jobbra/balra kapcsolóval változtathatja meg, amely a kapcsoló felett található. A sebességkapcsoló a jobbra/balra gomb középre állításával rögzíthető.

A forgásirány csak akkor változtatható meg, ha a készülék üresjáratú üzemmódban van (nem forog).

Sebességkapcsoló

Indítsa el a fúrót a sebességkapcsoló megnyomásával.

A fúrógép kikapcsolásához engedje fel a sebességkapcsolót.

Sebességszabályozás

A fúrógép kétfokozatú sebességváltóval van felszerelve. A sebességkapcsoló a fúrógép tetején található. Az első sebességfokozat 0 - 350 / perc tartományban állítható. A második sebességfokozat 0-1100 / perc tartományban áll rendelkezésre. A sebesség mindkét fokozatban 0-tól a maximális értékig változtatható a kapcsolóra gyakorolt nyomástól függően. Így a kívánt munkához a legjobb sebességet választhatja ki.

LED világítás

A fúrógép 1 LED-del van felszerelve, amely a készülékbe van beépítve. A LED a sebességkapcsoló felett található. A LED (8) automatikusan bekapcsol, amikor a sebességváltó kapcsolót megnyomja.

A LED világít a sötét területeken, hogy segítse a fúrást. Ez lehetővé teszi, hogy pontosabb munkahatásokat érjen el a munkadarabon.

Töltés jelző

3 LED jelzi az akkumulátor töltöttségét.

Az akkumulátor töltése

A fúrógépet nem teljesen feltöltött akkumulátorral szállítják a vásárlónak. Kérjük, használat előtt töltsse fel az akkumulátort.

Csatlakoztassa a töltőt egy elektromos aljzathoz. Helyezze be az akkumulátort a töltőbe. Az akkumulátor pólusainak helyét helyesen kell csatlakoztatni. Az akkumulátor töltés közben pirosan világít; amikor az akkumulátor teljesen feltöltődött, a töltő zöld színnel világít.

Az akkumulátor feltöltése 3-5 órát vesz igénybe. A töltés automatikusan elindul.

3-5 óra elteltével vegye ki az akkumulátort a töltőből.

Ha az akkumulátor forró, előfordulhat, hogy a töltés nem történik meg azonnal. Ez a lítium-ion akkumulátor függvénye, mivel a forró akkumulátorok töltése lerövidíti az élettartamukat. Az akkumulátornak le kell hűlnie, ami több percet is igénybe vehet. Miután lehűlt, az akkumulátor automatikusan feltöltődik.

Kezdeti töltés

Töltse az akkumulátort egy órán keresztül, majd használja a készülékben, amíg a készülék lassan nem indul, vagy a teljesítménye nem csökken.

Ismételje meg a töltést és a kisütést körülbelül 4-5 alkalommal, hogy biztosítsa az akkumulátor megfelelő teljesítményét.

A töltő nem kapcsol ki, ha az akkumulátor teljesen feltöltődött.

Fontos megjegyzések a töltéssel kapcsolatban

A töltés során a töltő és az akkumulátor meleg lehet. Ez normális jelenség, és nem jelent problémát. Ha lehetséges, használja a töltőt szobahőmérsékleten. A túlmelegedés megelőzése érdekében,

Ne takarja le a töltőt, és ne tegye ki az akkumulátort (5) közvetlen napfénynek, illetve ne tartsa hőforrások közelében.

Ha az akkumulátor nem töltődik megfelelően:

1. Ellenőrizze a konnektort egy lámpa vagy más eszköz csatlakoztatásával.
2. Ha a töltési problémák nem javulnak, forduljon villanyszerelőhöz vagy az ilyen típusú munkákhoz képzett személyhez, aki elvégzi a készülék teljes körű ellenőrzését.

Akkumulátor

Az akkumulátor élettartama minden egyes töltési ciklus után az elvégzett munka típusától függ. A fúrógépben lévő akkumulátort (5) úgy tervezték, hogy a termék maximálisan problémamentes használatot biztosítson. Azonban, mint minden más akkumulátor, ez az akkumulátor is idővel elhasználódik. Ha meg szeretné hosszabbítani az akkumulátor élettartamát, a következőket javasoljuk:

Az akkumulátort szobahőmérsékleten tárolja és töltse fel. A normál szobahőmérséklet feletti hőmérséklet lerövidíti az akkumulátor élettartamát.

Soha ne merítse le teljesen az akkumulátort. Az akkumulátort töltse fel, amint lemerült.

Minden akkumulátor fokozatosan veszít az energiájából. Minél magasabb a hőmérséklet, annál gyorsabban veszíti el az energiáját. Ha a fúrógépet hosszú ideig nem használja, töltse fel az akkumulátort egy-két havonta. Ezzel meghosszabbíthatja az akkumulátor élettartamát.

Tisztítás és karbantartás

Ha a készüléket hosszabb ideig nem használja, tárolja száraz, gyermekek elől elzárt helyen.

Ne feledje, hogy a berendezés szellőzőnyílásainak mindig tisztának kell lenniük. Védje a szellőzőnyílásokat a szennyeződésektől. Ha a fúróház tisztítására van szükség, ne használjon oldószereket. Csak nedvesített ruhát használjon. A szellőzőnyílásokat rendszeresen tisztítsa meg sűrített levegővel.

Környezetvédelem

Az elektromos készülékeket, tartozékokat nem szabad a háztartási hulladékba dobni.

Az elektromos és elektronikus berendezések hulladékairól szóló 2002/96/EK európai irányelvnek és a nemzeti jogszabályoknak megfelelően a használt elektromos szerszámokat elkülönítve kell tárolni, és olyan újrahasznosító létesítménybe kell visszaszállítani, amely alkalmas a következők védelmére.
környezet.

Problémamegoldás

A készülék nem működik	Alacsony töltöttségű akkumulátor	Cserélje ki feltöltött akkumulátorral
	Sérült akkumulátor	Cserélje ki az akkumulátort
	Kopott motor	Cserélje ki az elektromos motort
	Sérült csatlakozópanel	Cserélje ki a szervizben lévő lapot
Nincs áram	Alacsony töltöttségű akkumulátor	Cserélje ki feltöltött akkumulátorral
	Sérült átvitel	Cserélje ki az átvitelt
	Kopott motor	Cserélje ki az elektromos motort
Hangos munka	Transzferfogyasztás	Cserélje ki az átvitelt
	A sebességváltó sérülése	Cserélje ki az átvitelt
Szabad kaja	Laza tokmány	Cserélje ki a tokmányt
Nem töltés	A csatlakozó nincs csatlakoztatva elektromos csatlakozóhoz	Csatlakoztassa a dugót a csatlakozóaljzathoz
	Rövidítés	Javítsa meg a meghajtóegységet
	Biztosíték kialudt vagy elektromos sérülés töltőrendszer	Javítás vagy csere elektromos töltőrendszer
	Az akkumulátor sérülése	Cserélje ki az akkumulátort